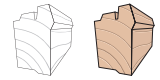


RotoQ Technische productfiche

RotoQ dakvenster met centraal scharnierpunt Q-4 in hout /
 Vervanging oude vensters van andere fabrikanten



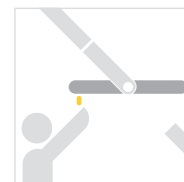
Overzicht van de voordelen

- + Meer veiligheid voor u:
 foutloos, zonder stress, tijdbesparend dankzij een slim steeksysteem met akoestische clickmelding
- + past exact in de bestaande dakopening: eenvoudige vervanging van het oude dakraam
- + Instelbaar tuimellager – de venstervleugel kan ook na elke montage weer opnieuw nauwkeurig worden ingesteld

Toegelaten dakhellingen: 15° tot 90°

Technische gegevens

	RotoQ-4 (hout)
Toepassingsgebied	15° tot 90°
Verwerkingsgebied	Natuurlijke leefomgeving
Kozijnen en vleugels	Massief grenenhout, meervoudig gelamineerd, vervormingsvrij, watervast gelijmd, waterbestendig
Kleur	Grenenhout dubbel transparant gelakt of wit gelakt (RAL 9016)
Vergrendeling	Centrale vergrendeling midden boven
Onderhouds-vergrendeling	Mechanische vergrendeling
Ventilatie	1-stap tussenruimteventilatie en een manueel bedienbaar ventilatierooster
Handgreep	Ergonomische handgreep midden boven in RAL 7004
Afdichting	Dubbele vleugelafdichting
Buitenafwerking	Antraciet (R703)



Ventilatie
 eenvoudig en veilig



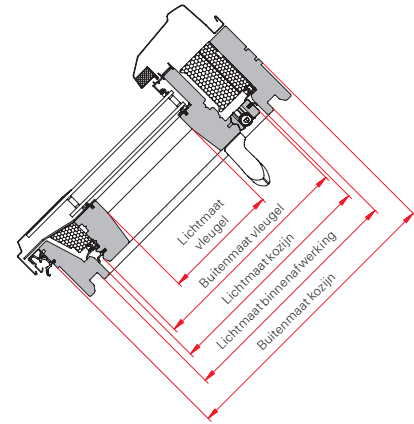
Comfortabel en veilig onderhoud
 dankzij de mechanische vergrendeling



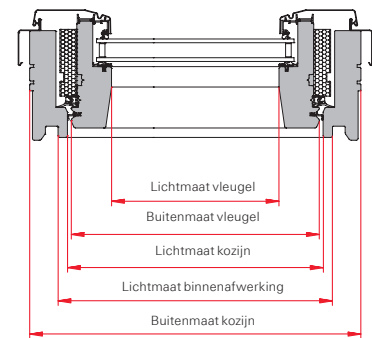
Beschikbare afmetingen

Venster-grootte	Buitenmaat kozijn in mm (B x H)	Buitenmaat isolatieblok in mm (B x H)	Lichtmaat vleugel H (hout) in mm (B x H)
55/78	550/774	495/719	381/571
55/98	550/974	495/919	381/771
55/118	550/1174	495/1119	381/971
66/98	660/974	605/919	491/771
66/118	660/1174	605/1119	491/971
66/140	660/1394	605/1339	491/1191
78/98	780/974	725/919	611/771
78/118	780/1174	725/1119	611/971
78/140	780/1394	725/1339	611/1191
78/160	780/1596	725/1541	611/1393
94/98	942/974	887/919	773/771
94/118	942/1174	887/1119	773/971
94/140	942/1394	887/1339	773/1191
94/160	942/1596	887/1541	773/1393
114/98	1140/974	1085/919	971/771
114/118	1140/1174	1085/1119	971/971
114/140	1140/1394	1085/1339	971/1191
114/160	1140/1596	1085/1541	971/1393
134/78	1340/774	1285/719	1171/571
134/98	1340/974	1285/919	1171/771
134/118	1340/1174	1285/1119	1171/971
134/140	1340/1394	1285/1339	1171/1191
134/160	1340/1596	1285/1541	1171/1393

Doorsnede A-A



Doorsnede B-B



Beschikbare beglazingen

Dubbele beglazing Standard (beglazing 2S) dubbel veiligheids- en warmte-isolatieglas (ESG4/16/4)

Dubbele beglazing Comfort (beglazing 2C) dubbel veiligheids- en warmte-isolatieglas met geluidsisolatie (ESG4/16/VSG6)

Drievoudige beglazing Comfort (beglazing 3C) drievoudig veiligheids- en warmte-isolatieglas met antidaau coating en geluidsisolatie (ESG4/12/ESG4/12/VSG)

Venster-benaming	Glasbenaming	Warmte-isolatie-coëfficiënt van het venster met WD-isolatieblok	Geluids-isolatie	Luchtdichtheidsklasse	Warmte-isolatie-coëfficiënt van de beglazing	Totale energiedoelbaarheid
	Eenheid Norm	U_w in W/m^2K EN 12567-2	$R_{wp}(C; C_w)$ in dB EN ISO 140-3, EN ISO 717-1	EN 12207	U_g in W/m^2K EN 673	g in % EN 410
Q-4 H2SAL S1	Dubbel Standard	1,2	31 (-1; -4)	Klasse 4	1,0	52
Q-4 H2CAL S1	Dubbel Comfort	1,2	32 (-1; -4)	Klasse 4	1,0	51
Q-4 H3CAL S0	Drievoudig Comfort	1,0	38 (-2; -5)	Klasse 4	0,7	47

H = Hout AL = Aluminium antraciet-metallic S5 = Standard S1 = Met ventilatie S0 = Zonder ventilatie V20 = 1:1 vervanging oude vensters van andere fabrikanten
¹ Niet in beglazing 3C leverbaar ² Berekend voor standaard installatie hoogte van -35 mm

Roto Frank NV
Rue du Bosquet 1
Zoning Industriel II
1400 Nijvel, België

België
Tel.: +32 (0)67 89 41 30
Fax: +32 (0)67 89 41 72

Nederland
Tel.: +31 (0)800 0232 114
Fax: +32 (0)67 89 41 72
info.benelux@roto-frank.com

