

Designo R6 RotoTronic – technische productfiche

Gemotoriseerd dakvenster in PVC of hout elektrisch (E), met afstandsbediening (EF) en op zonne-energie (SF)



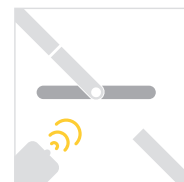
Overzicht van de voordelen

- + Snelle plaatsing dankzij in de fabriek voorgesneden componenten
- + Uitstekende energetische waarden dankzij voorgesneden isolatie en drievoudige beglazing: drievoudige beglazing Premium $U_w 0.80 \text{ W/m}^2\text{K}$
- + De plaatsing van elektrische binnentoebehoren wordt in de fabriek voorbereid
- + Sluit automatisch bij regen, dankzij de meegeleverde regensensor

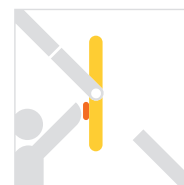
Toegelaten dakhellingen: 15° tot 90°

Technische gegevens

	Designo R6 RotoTronic K (PVC)	Designo R6 RotoTronic H (hout)
Toepassingsgebied	15° tot 90°	15° tot 90°
Verwerkingsgebied	Leefruimtes Droge en vochtige kamers	Natuurlijke leefomgeving
Kozijnen en vleugels	Thermisch geoptimaliseerd meervoudig-kamerprofiel gemaakt van onderhoudsarm PVC met verbeterde stootvastheid, verstevigingen van verzinkte staalprofielen, volledig recyclebaar	Massief grenenhout, drie lagen laminaat (vervormingsvrij, hydraulisch gelijmd), waterbestendig, uitgebreide formaldehydevrije houtbeschermingsprimer en deklaag (watergebaseerde lak)
Binnenbetimmering	Wit, vergelijkbaar met RAL 9016	Natuurlijk gelakt grenenhout of grenenhout wit gelakt (RAL 9016)
Opening	Kettingmotor aan de bovenkant van het venster	Kettingmotor aan de bovenkant van het venster
Onderhoudsvergrendeling	Mechanische vergrendeling	Mechanische vergrendeling
Ventilatie	Via de openingsbediening	Via de openingsbediening
Afdichting	Dubbele dichtingsrubber	Dubbele dichtingsrubber
Buitenafwerking	Antraciet (R703)	Antraciet (R703)



Ventilatie
eenvoudig
en veilig



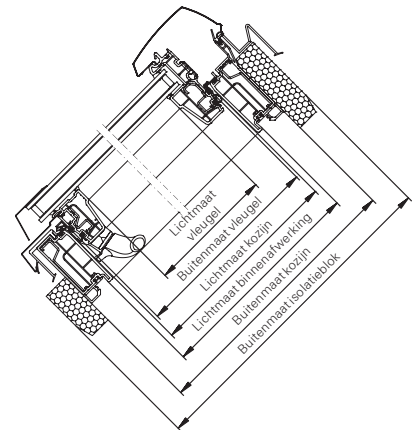
Comfortabel en veilig onderhoud
dankzij de mechanische vergrendeling



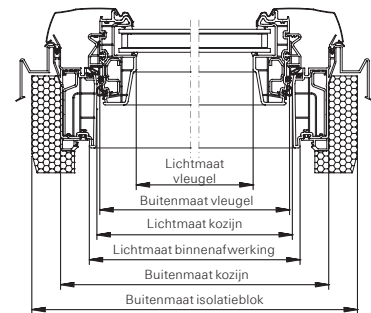
Beschikbare afmetingen

Venster-grootte	Buitenmaat kozijn in mm (B x H)	Buitenmaat isolatieblok in mm (B x H)	Lichtmaat binnenafwerking in mm (B x H)	Lichtmaat vleugel K (PVC) in mm (B x H)	Lichtmaat vleugel H (hout) in mm (B x H)
5/7	540/780	600/840	480/720	328/568	328/568
5/9	540/980	600/1040	480/920	328/768	328/768
7/9	740/980	800/1040	680/920	528/768	528/768
7/11	740/1180	800/1240	680/1120	528/968	528/968
7/14	740/1400	800/1460	680/1340	528/1188	528/1188
9/11	940/1180	1000/1240	880/1120	728/968	728/968
9/14	940/1400	1000/1460	880/1340	728/1188	728/1188
9/16	940/1600	1000/1660	880/1540	728/1388	728/1388
11/11	1140/1180	1200/1240	1080/1120	928/968	928/968
11/14	1140/1400	1200/1460	1080/1340	928/1188	928/1188
13/9	1340/980	1400/1040	1280/920	1128/768	1128/768
13/14	1340/1400	1400/1460	1280/1340	1128/1188	1128/1188

Doorsnede A-A



Doorsnede B-B



Doorsnede in PVC

Beschikbare beglazingen

Dubbele beglazing Comfort (beglazing 8C) dubbel veiligheids- en warmte-isolatieglas (ESG4/15/VSG4)

Drievoudige beglazing Comfort (beglazing 9G) drievoudig veiligheids- en warmte-isolatieglas met antidaauw coating en hoge warmte-isolatie (ESG4/10/ESG4/10/VSG4)

Drievoudige beglazing Premium (beglazing 9P) drievoudig veiligheids- en warmte-isolatieglas met antidaauw coating, hoge warmte-isolatie en geluidsisolatie | met edelgasvulling (ESG4/10/ESG4/10/VSG4)

Drievoudige beglazing Acoustic (beglazing 6E) drievoudig veiligheids- en warmte-isolatieglas met versterkte geluidsisolatie (VSG8/7/ESG4/7/VSG6)

Venster-benaming	Glasbenaming	Warmte-isolatie-coëfficiënt van het venster met WD-isolatieblok	Geluids-isolatie	Luchtdichtheidsklasse	Warmte-isolatie coëfficiënt van de beglazing	Totale energiedoorlaatbaarheid
	Eenheid Norm	$U_{w,i}$ in W/m ² K EN 12567-2	$R_{w,VP}$ (C; C _v) in dB EN ISO 140-3, EN ISO 717-1	EN 12207	U_g in W/m ² K EN 673	g in % EN 410
WDT R68C K	Dubbel Comfort	1,1	34 (-2; -5)	Klasse 4	1,0	52
WDT R68C H	Dubbel Comfort	1,1	34 (-2; -5)	Klasse 3	1,0	52
WDT R69G K	Drievoudig Comfort	1,0	37 (-2; -5)	Klasse 4	0,8	56
WDT R69G H	Drievoudig Comfort	1,0	37 (-2; -6)	Klasse 3	0,8	56
WDT R69P K	Drievoudig Premium	0,80	37 (-2; -5)	Klasse 4	0,5	40
WDT R69P H	Drievoudig Premium	0,82	37 (-2; -6)	Klasse 3	0,5	47

K = PVC H = Hout

Roto Frank NV
Rue du Bosquet 1
Zoning Industriel II
1400 Nijvel, België

België
Tel.: +32 (0)67 89 41 30
Fax: +32 (0)67 89 41 72

Nederland
Tel.: +31 (0)800 0232 114
Fax: +32 (0)67 89 41 72
info.benelux@roto-frank.com

