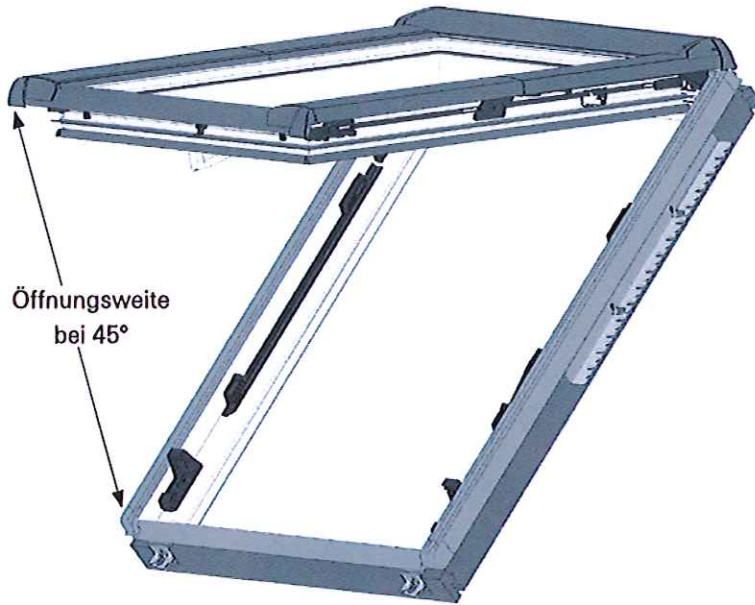


CONTROLEER DE MAAT AANGEDUID MET DE PIJL.

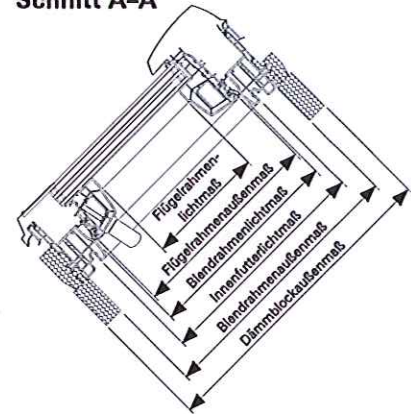
Designo R8 Klapp-Schwingfenster, Kunststoff

Anwendungsbereich

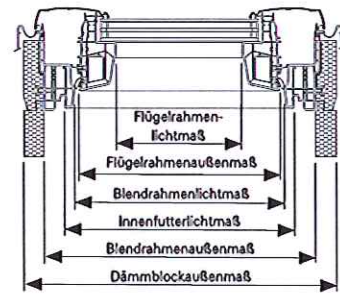
Dachneigungen von 20°– 65°



Schnitt A-A



Schnitt B-B



Fenstergröße	5/7	5/9	5/11	6/9	6/11	6/14	6/18	7/9	7/11	7/14	7/16
Blendrahmenaußenmaß (mm)	540/780	540/980	540/1180	650/980	650/1180	650/1400	650/1800	740/980	740/1180	740/1400	740/1600
Dämmblockaußenmaß (mm)	600/840	600/1040	600/1240	710/1040	710/1240	710/1460	710/1860	800/1040	800/1240	800/1460	800/1660
Blendrahmenlichtmaß (mm)	450/690	450/890	450/1090	560/890	560/1090	560/1310	560/1710	650/890	650/1090	650/1310	650/1510
Flügelrahmenaußenmaß (mm)	442/682	442/882	442/1082	552/882	552/1082	552/1302	552/1702	642/882	642/1082	642/1302	642/1502
Flügelrahmenlichtmaß (mm)	328/568	328/768	328/968	438/768	438/968	438/1188	438/1588	528/768	528/968	528/1188	528/1388
Lichtfläche (m ²)	0,19	0,25	0,32	0,34	0,42	0,52	0,70	0,41	0,51	0,63	0,73
Öffnungsweite ¹ (mm)	510	670	790	670	790	940	1210/885 ³	670	790	940	1070
Innenfutterlichtmaß (mm)	480/720	480/920	480/1120	590/920	590/1120	590/1340	590/1740	680/920	680/1120	680/1340	680/1540
Lüftungsfläche ² (m ²)	0,30	0,39	0,48	0,49	0,59	0,72	0,90	0,56	0,69	0,83	0,90
Lüftungsfläche ³ (m ²)	0,30	0,39	0,48	0,49	0,59	0,72	1,24	0,56	0,69	0,83	1,00

Fenstergröße	7/18	9/11	9/14	9/16	9/18	11/11	11/14	11/16	13/9	13/14
Blendrahmenaußenmaß (mm)	740/1800	940/1180	940/1400	940/1600	940/1800	1140/1180	1140/1400	1140/1600	1340/980	1340/1400
Dämmblockaußenmaß (mm)	800/1860	1000/1240	1000/1460	1000/1660	1000/1860	1200/1240	1200/1460	1200/1660	1400/1040	1400/1460
Blendrahmenlichtmaß (mm)	650/1710	850/1090	850/1310	850/1510	850/1710	1050/1090	1050/1310	1050/1510	1250/890	1250/1310
Flügelrahmenaußenmaß (mm)	642/1702	842/1082	842/1302	842/1502	842/1702	1042/1082	1042/1302	1042/1502	1242/882	1242/1302
Flügelrahmenlichtmaß (mm)	528/1588	728/968	728/1188	728/1388	728/1588	928/968	928/1188	928/1388	1128/768	1128/1188
Lichtfläche (m ²)	0,84	0,70	0,86	1,01	1,16	0,90	1,10	1,29	0,87	1,34
Öffnungsweite ¹ (mm)	1210/885 ³	790	940	1070	1210/885 ³	790	940	1070	670	940
Innenfutterlichtmaß (mm)	680/1740	880/1120	880/1340	880/1540	880/1740	1080/1120	1080/1340	1080/1540	1280/920	1280/1340
Lüftungsfläche ² (m ²)	1,00	0,79	0,93	1,00	1,10	0,89	1,02	1,10	0,91	1,12
Lüftungsfläche ³ (m ²)	1,29	0,91	1,09	1,23	1,40	1,09	1,24	1,40	1,08	1,36

¹ Öffnungsweite bei 45° Öffnungswinkel (Der Öffnungswinkel kann je nach Federspannung und Dachneigung etwas kleiner sein).

² Lüftungsfläche bei 500 mm Öffnungsweite

³ Lüftungsfläche bei 600 mm Öffnungsweite

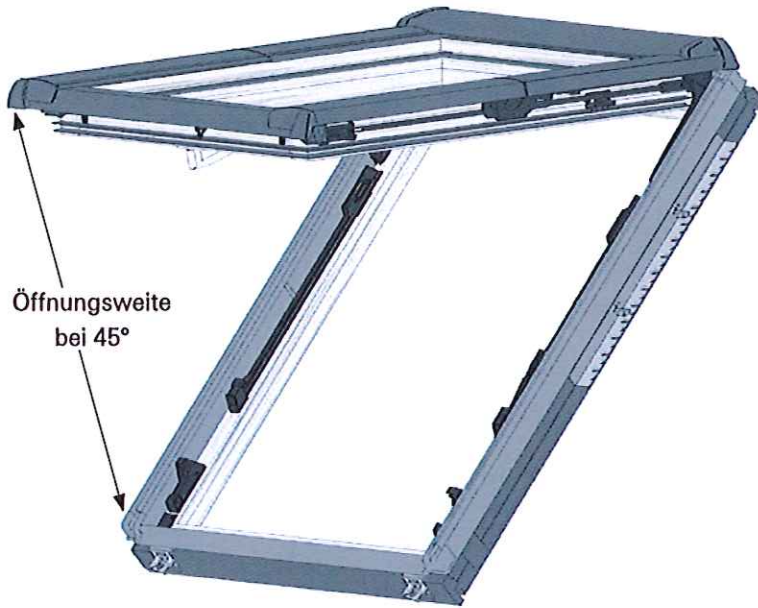


CONTROLEER DE MAAT AANGEDUID MET DE PIJL.

Designo R8 Klapp-Schwingfenster, Holz

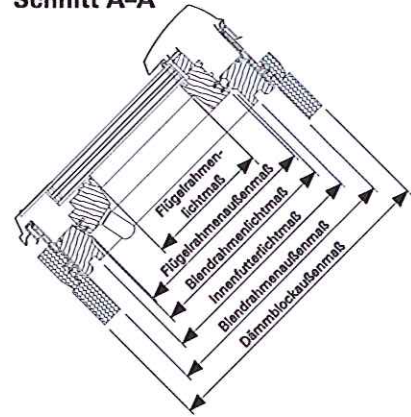
Anwendungsbereich

Dachneigungen von 20°–65°

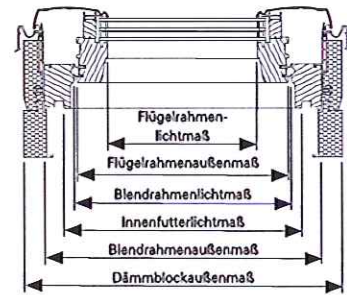


Öffnungsweite
bei 45°

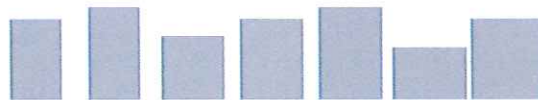
Schnitt A-A



Schnitt B-B



Fenstergröße	5/7	5/9	5/11	6/9	6/11	6/14	7/9	7/11	7/14	7/16	9/11
Blendrahmenaußenmaß (mm)	540/780	540/980	540/1180	650/980	650/1180	650/1400	740/980	740/1180	740/1400	740/1600	940/1180
Dämmblockaußenmaß (mm)	600/840	600/1040	600/1240	710/1040	710/1240	710/1460	800/1040	800/1240	800/1460	800/1660	1000/1240
Blendrahmenlichtmaß (mm)	450/690	450/890	450/1090	560/890	560/1090	560/1310	650/890	650/1090	650/1310	650/1510	850/1090
Flügelrahmenaußenmaß (mm)	442/687	442/887	442/1087	552/887	552/1087	552/1307	642/887	642/1087	642/1307	642/1507	842/1087
Flügelrahmenlichtmaß (mm)	328/568	328/768	328/968	438/768	438/968	438/1188	528/768	528/968	528/1188	528/1388	728/968
Lichtfläche (m ²)	0,19	0,25	0,32	0,34	0,42	0,52	0,41	0,51	0,63	0,73	0,70
Öffnungsweite ¹ (mm)	510	670	790	670	790	940	670	790	940	1070	790
Innenfutterlichtmaß (mm)	480/720	480/920	480/1120	590/920	590/1120	590/1340	680/920	680/1120	680/1340	680/1540	880/1120
Lüftungsfläche ² (m ²)	0,30	0,39	0,48	0,49	0,59	0,72	0,56	0,69	0,83	0,90	0,79
Lüftungsfläche ³ (m ²)	0,30	0,39	0,48	0,49	0,59	0,72	1,24	0,56	0,69	0,83	1,00



Fenstergröße	9/14	9/16	11/11	11/14	11/16	13/9	13/14
Blendrahmenaußenmaß (mm)	940/1400	940/1600	1140/1180	1140/1400	1140/1600	1340/980	1340/1400
Dämmblockaußenmaß (mm)	1000/1460	1000/1660	1200/1240	1200/1460	1200/1660	1400/1040	1400/1460
Blendrahmenlichtmaß (mm)	850/1310	850/1510	1050/1090	1050/1310	1050/1510	1250/890	1250/1310
Flügelrahmenaußenmaß (mm)	842/1307	842/1507	1042/1087	1042/1307	1042/1507	1242/887	1242/1307
Flügelrahmenlichtmaß (mm)	728/1188	728/1388	928/968	928/1188	928/1388	1128/768	1128/1188
Lichtfläche (m ²)	0,86	1,01	0,90	1,10	1,29	0,87	1,34
Öffnungsweite ¹ (mm)	940	1070	790	940	1070	670	940
Innenfutterlichtmaß (mm)	880/1340	880/1540	1080/1120	1080/1340	1080/1540	1280/920	1280/1340
Lüftungsfläche ² (m ²)	0,93	1,00	0,89	1,02	1,10	0,91	1,12
Lüftungsfläche ³ (m ²)	1,09	1,23	1,09	1,24	1,40	1,08	1,36

¹ Öffnungsweite bei 45° Öffnungswinkel (Der Öffnungswinkel kann je nach Federspannung und Dachneigung etwas kleiner sein).

² Lüftungsfläche bei 500 mm Öffnungsweite

³ Lüftungsfläche bei 600 mm Öffnungsweite

Technische Änderungen vorbehalten.