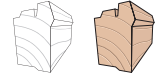


RotoQ Technische productfiche

RotoQ dakvenster met centraal scharnierpunt Q-4 Plus in hout



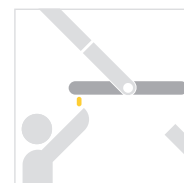
Toegelaten dakhellingen: 15° tot 90°

Technische gegevens

	RotoQ-4 Plus (hout)
Toepassingsgebied	15° tot 90°
Verwerkingsgebied	Natuurlijke leefomgeving
Kozijnen en vleugels	Massief grenenhout, meervoudig gelamineerd, vervormingsvrij, watervast gelijmd, waterbestendig
Kleur	Grenenhout dubbel transparant gelakt of wit gelakt (RAL 9016)
Vergrendeling	Centrale vergrendeling midden boven
Onderhouds- vergrendeling	Mechanische vergrendeling
Ventilatie	1 stap tussenruimteventilatie
Handgreep	Ergonomische handgreep midden boven in RAL 7004
Afdichting	Dubbele vleugelafdichting
Buitenafwerking	Antraciet (R703)

Overzicht van de voordelen

- + Meer veiligheid voor u: foutloos, zonder stress, tijdsbesparend dankzij een slim plaatsingssysteem met akoestische clickmelding
- + Instelbaar tuimellager – de venstervleugel kan ook na de montage weer opnieuw nauwkeurig worden ingesteld



Ventilatie
eenvoudig
en veilig



**Comfortabel
en veilig
onderhoud**
dankzij de
mechanische
vergrendeling

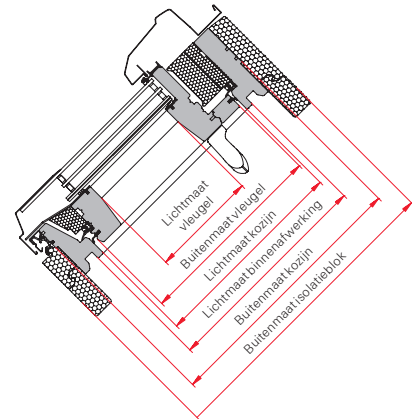


Beschikbare afmetingen

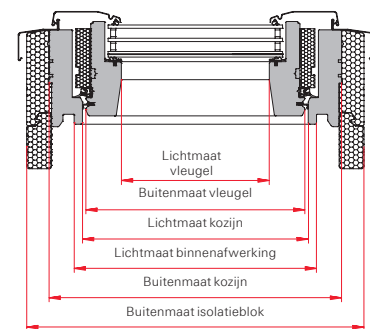
Venster-grootte	Buitenmaat kozijn in mm (W x H)	Buitenmaat isolatieblok in mm (W x H)	Lichtmaat binnenafwerking in mm (W x H)	Lichtmaat vleugel H (hout) in mm (W x H)
55/78	550/774	610/834	495/719	381/571
55/98	550/974	610/1034	495/919	381/771
55/118	550/1174	610/1234	495/1119	381/971
66/98	660/974	720/1034	605/919	491/771
66/118	660/1174	720/1234	605/1119	491/971
66/140	660/1394	720/1454	605/1339	491/1191
78/98	780/974	840/1034	725/919	611/771
78/118	780/1174	840/1234	725/1119	611/971
78/140	780/1394	840/1454	725/1339	611/1191
78/160	780/1596	840/1656	725/1541	611/1393
94/98	942/974	1002/1034	887/919	773/771
94/118	942/1174	1002/1234	887/1119	773/971
94/140	942/1394	1002/1454	887/1339	773/1191
94/160	942/1596	1002/1656	887/1541	773/1393
114/98	1140/974	1200/1034	1085/919	971/771
114/118	1140/1174	1200/1234	1085/1119	971/971
114/140	1140/1394	1200/1454	1085/1339	971/1191
114/160*	1140/1596	1200/1656	1085/1541	971/1393
134/78*	1340/774	1400/834	1285/719	1171/571
134/98*	1340/974	1400/1034	1285/919	1171/771
134/118*	1340/1174	1400/1234	1285/1119	1171/971
134/140*	1340/1394	1400/1454	1285/1339	1171/1191

* Niet in beglazing 3A leverbaar

Doorsnede A-A



Doorsnede B-B



Beschikbare beglazingen

Dubbele beglazing Standard (beglazing 2S) dubbel veiligheids- en warmte-isolatieglas (ESG4/16/4)

Drievoudige beglazing Premium (beglazing 3P) drievoudig veiligheids- en warmte-isolatieglas met antidauw coating en geluidsisolatie | met edelgasvulling (ESG4/12/ESG4/12/VSG6)

Drievoudige beglazing Acoustic (beglazing 3A) drievoudig veiligheids- en warmte-isolatieglas met versterkte geluidsisolatie (klasse 4) (VSG8/10/ESG4/10/VSG6)

Venster-benaming	Glasbenaming	Warmte-isolatie-coëfficiënt van het venster met WD-isolatieblok	Geluidsisolatie	Luchtdichtheidsklasse	Warmte-isolatie-coëfficiënt van de beglazing	Totale energiedoorlaatbaarheid
	Eenheid Norm	U_w in W/m^2K EN 12567-2	R_{wp} (C; C_g) in dB EN ISO 140-3, EN ISO 717-1	EN 12207	U_g in W/m^2K EN 673	g in % EN 410
Q-4 H2SAL P5	Dubbel Standard	1,1	33 (-2; -4)	Klasse 4	1,0	52
Q-4 H3PAL P5	Drievoudig Premium	0,77	38 (-2; -5)	Klasse 4	0,5	47
Q-4 H3AAL P5	Drievoudig Acoustic	0,78	42 (-2; -6)	Klasse 4	0,5	43

H = Hout AL = Aluminium antraciet-metallic P5 = Met isolatieblok

Roto Frank NV
Rue du Bosquet 1
Zoning Industriel II
1400 Nijvel, België

België
Tel.: +32 (0)67 89 41 30
Fax: +32 (0)67 89 41 72

Nederland
Tel.: +31 (0)800 0232 114
Fax: +32 (0)67 89 41 72
info.benelux@roto-frank.com

