

Designo R4 RotoTronic – technische productfiche

Gemotoriseerd dakvenster in PVC of hout elektrisch (E), met afstandsbediening (EF) en op zonne-energie (SF)



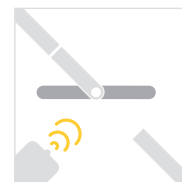
Overzicht van de voordelen

- + Het ideale dakvenster als aanvulling op het top-tuimeldakvenster Designo R7 voor nog meer licht in de ruimte en een betere ventilatie van de woonruimte
- + Ideale oplossing voor ontoegankelijke plaatsen in droge en vochtige kamers
- + Onzichtbare motor: alle componenten zijn in de fabriek gemonteerd
- + Standaard uitgerust met een regensensor

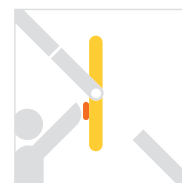
Toegelaten dakhellingen: 15° tot 85°

Technische gegevens

	Designo R4 RotoTronic K (PVC)	Designo R4 RotoTronic H (hout)
Toepassingsgebied	15° tot 85°	15° tot 85°
Verwerkingsgebied	Leefruimtes Droge en vochtige kamers	Leefruimtes Droge en vochtige kamers
Kozijnen en vleugels	Thermisch geoptimaliseerd meervoudig-kamerprofiel gemaakt van onderhoudsarm PVC met verbeterde stootvastheid, verstevigingen van verzinkte staalprofielen, volledig recyclebaar	Massief grenenhout, drie lagen laminaat (vervormingsvrij, hydraulisch gelijmd), waterbestendig, uitgebreide formaldehydevrije houtbeschermingsprimer en deklaag (watergebaseerde lak)
Binnenbetimmering	Witte kleur, vergelijkbaar met RAL 9016	Natuurlijk gelakt grenenhout of grenenhout wit gelakt (RAL 9016)
Opening	Kettingmotor aan de bovenkant van het venster	Kettingmotor aan de bovenkant van het venster
Onderhoudsvergrendeling	Mechanische vergrendeling	Mechanische vergrendeling
Ventilatie	Via de openingsbediening	Via de openingsbediening
Afdichting	Dubbele dichtingsrubber	Dubbele dichtingsrubber
Buitenafwerking	Antraciet (R703)	Antraciet (R703)



Ventilatie
eenvoudig
en veilig



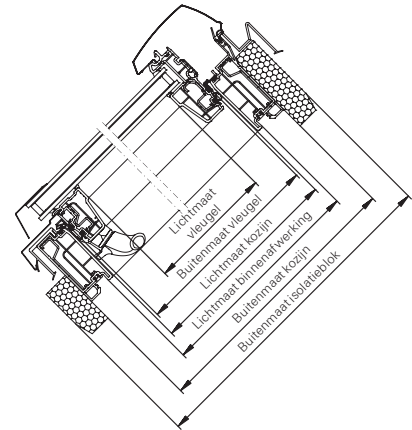
Comfortabel en veilig onderhoud
dankzij de mechanische vergrendeling



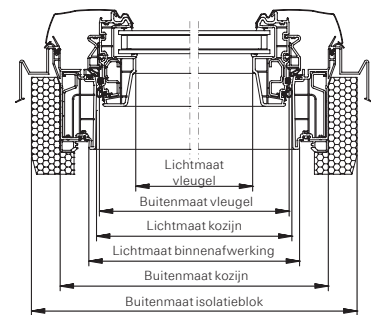
Beschikbare afmetingen

Venster-grootte	Buitenmaat kozijn in mm (B x H)	Buitenmaat isolatieblok in mm (B x H)	Lichtmaat binnenafwerking in mm (B x H)	Lichtmaat vleugel K (PVC) in mm (B x H)	Lichtmaat vleugel H (hout) in mm (B x H)
5/7	540/780	600/840	480/720	382/620	382/620
5/9	540/980	600/1040	480/920	382/820	382/820
7/9	740/980	800/1040	680/920	582/820	582/820
7/11	740/1180	800/1240	680/1120	582/1020	582/1020
7/14	740/1400	800/1460	680/1340	582/1240	582/1240
9/11	940/1180	1000/1240	880/1120	782/1020	782/1020
9/14	940/1400	1000/1460	880/1340	782/1240	782/1240
11/11	1140/1180	1200/1240	1080/1120	982/1020	982/1020
11/14	1140/1400	1200/1460	1080/1340	982/1240	982/1240
13/9	1340/980	1400/1040	1280/920	1182/820	1182/820

Doorsnede A-A



Doorsnede B-B



Doorsnede in PVC

Beschikbare beglazingen

Dubbele beglazing Standard (beglazing 5) dubbel veiligheids- en warmte-isolatieglas (ESG4/16/4)

Dubbele beglazing Comfort (beglazing 8C) dubbel veiligheids- en warmte-isolatieglas (ESG4/15/VSG4)

Venster-benaming	Glasbenaming	Warmte-isolatie-coëfficiënt van het venster met WD-isolatieblok		Geluids-isolatie	Luchtdichtheidsklasse	Warmte-isolatie-coëfficiënt van de beglazing		Totale energiedoelbaarheid		
		U _w in W/m ² K EN 12567-2	met WD			zonder WD	U _g in W/m ² K EN 673	met WD	zonder WD	g in % EN 410
WDTR45K	Dubbel Standard		1,3	1,4	29 (-1;-3)	Klasse 4	1,0	1,0	64	64
WDTR45H	Dubbel Standard		1,3	1,5	29 (0;-3)	Klasse 3	1,0	1,0	64	64
WDTR48K	Dubbel Comfort		1,3	1,4	29 (-1;-3)	Klasse 4	1,0	1,0	58	58
WDTR48H	Dubbel Comfort		1,3	1,5	29 (0;-3)	Klasse 3	1,0	1,0	58	58

K = PVC H = Hout WD = Isolatieblok

Roto Frank NV
Rue du Bosquet 1
Zoning Industriel II
1400 Nijvel, België

België
Tel.: +32 (0)67 89 41 30
Fax: +32 (0)67 89 41 72

Nederland
Tel.: +31 (0)800 0232 114
Fax: +32 (0)67 89 41 72
info.benelux@roto-frank.com

