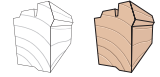


RotoQ Technische productfiche

RotoQ Tronic dakvenster met centraal scharnierpunt QT4 Plus in hout



Toegelaten dakhellingen: 15° tot 90°

Technische gegevens

	RotoQT4 Plus (hout)
Toepassingsgebied	15° tot 90°
Verwerkingsgebied	Natuurlijke leefomgeving
Kozijnen en vleugels	Massief grenenhout, meervoudig gelamineerd, vervormingsvrij, watervast gelijmd, waterbestendig
Kleur	Grenenhout dubbel transparant gelakt of wit gelakt (RAL 9016)
Vergrendeling	Kettingmotor aan de bovenkant van het venster
Onderhouds-vergrendeling	Mechanische vergrendeling
Ventilatie	1-stap tussenruimteventilatie door opening van de venstervleugel regelbaar
Handgreep	Ergonomische handgreep midden boven in RAL 7004 Optioneel ook handmatig bedienbaar
Afdichting	Dubbele vleugelafdichting
Buitenafwerking	Antraciet (R703)
Uitvoering	Elektrisch (E); met radiobesturing (F); op zonne-energie (S)

Overzicht van de voordelen

- + Meer veiligheid voor u: foutloos, zonder stress, tijdsbesparend dankzij een slim plaatsingssysteem met akoestische clickmelding
- + Met vanaf fabriek voorgemonteerde montagebeugels, dampschermkraag en isolatieblok
- + Instelbaar tuimellager – de venstervleugel kan ook na de montage weer opnieuw nauwkeurig worden ingesteld



Geautomatiseerde sturing
eenvoudige bediening per afstandbediening



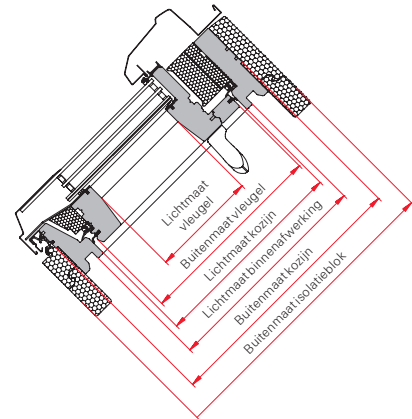
Comfortabel en veilig onderhoud
dankzij de mechanische vergrendeling



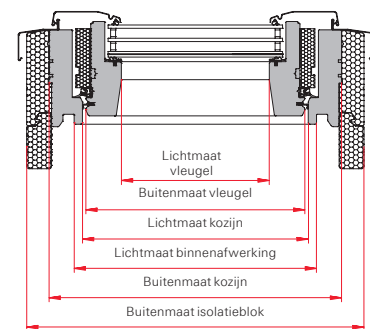
Beschikbare afmetingen

Venster-grootte	Buitenmaat kozijn in mm (W x H)	Buitenmaat isolatieblok in mm (W x H)	Lichtmaat binnenafwerking in mm (W x H)	Lichtmaat vleugel H (hout) in mm (W x H)
55/78	550/774	610/834	495/719	381/571
55/98	550/974	610/1034	495/919	381/771
55/118	550/1174	610/1234	495/1119	381/971
66/98	660/974	720/1034	605/919	491/771
66/118	660/1174	720/1234	605/1119	491/971
66/140	660/1394	720/1454	605/1339	491/1191
78/98	780/974	840/1034	725/919	611/771
78/118	780/1174	840/1234	725/1119	611/971
78/140	780/1394	840/1454	725/1339	611/1191
78/160	780/1596	840/1656	725/1541	611/1393
94/98	942/974	1002/1034	887/919	773/771
94/118	942/1174	1002/1234	887/1119	773/971
94/140	942/1394	1002/1454	887/1339	773/1191
94/160	942/1596	1002/1656	887/1541	773/1393
114/98	1140/974	1200/1034	1085/919	971/771
114/118	1140/1174	1200/1234	1085/1119	971/971
114/140	1140/1394	1200/1454	1085/1339	971/1191
114/160	1140/1596	1200/1656	1085/1541	971/1393
134/78	1340/774	1400/834	1285/719	1171/571
134/98	1340/974	1400/1034	1285/919	1171/771
134/118	1340/1174	1400/1234	1285/1119	1171/971
134/140	1340/1394	1400/1454	1285/1339	1171/1191
134/160***	1340/1596	1400/1656	1285/1541	1171/1393

Doorsnede A-A



Doorsnede B-B



Beschikbare beglazingen

* Niet in beglazing 2S en 3C leverbaar

Dubbele beglazing Standard (beglazing 2S) dubbel veiligheids- en warmte-isolatieglas (ESG4/16/4)

Drievoudige beglazing Premium (beglazing 3P) drievoudig veiligheids- en warmte-isolatieglas met antidauw coating en geluidsisolatie | met edelgasvulling (ESG4/12/ESG4/12/VSG6)

Drievoudige beglazing Acoustic (beglazing 3A) drievoudig veiligheids- en warmte-isolatieglas met versterkte geluidsisolatie (klasse 4) (VSG8/10/ESG4/10/VSG6)

Raamtype	Beglazingstype	Thermische isolatie-waarde van raam	Geluids-isolatie	Luchtdoorlatendheidsklasse	Thermische isolatie-waarde van beglazing	Totale energie-doortendtheid
	Standaard eenheid Norm	U_w in W/m^2K EN 12567-2	$R_{w,p}$ ($C; C_p$) in dB EN ISO 140-3, EN ISO 717-1	EN 12207	U_g in W/m^2K EN 673	g in % EN 410
QT4 H2SAL P5	Dubbel Standard	1,1	33 (-; -4)	Klasse 4	1,0	52
QT4 H3AAL P5	Drievoudig Acoustic	0,78	42 (-; -6)	Klasse 4	0,5	43
QT4 H3PAL P5	Drievoudig Premium	0,77	38 (-; -5)	Klasse 4	0,5	47

H = Hout AL = Aluminium antraciet-metallic P5 = Met isolatieblok

Roto Frank NV
Rue du Bosquet 1
Zoning Industriel II
1400 Nijvel, België

België
Tel.: +32 (0)67 89 41 30
Fax: +32 (0)67 89 41 72

Nederland
Tel.: +31 (0)800 0232 114
Fax: +32 (0)67 89 41 72
info.benelux@roto-frank.com

