

Designo R7 – technische productfiche

Top-tuimeldakvenster in PVC of hout met openingshoek van 38°



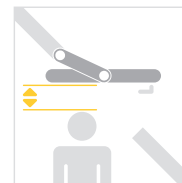
Overzicht van de voordelen

- + Snelle plaatsing dankzij in de fabriek voorgesneden componenten
- + Gehard glas aan de buitenzijde, thermisch isolatieglas aan de binnenzijde
- + Door verhoogde draaias meer hoofdruimte. Tuimel blijft bij opening buiten leefruimte.
- + Bedienbare greep voor alle functies

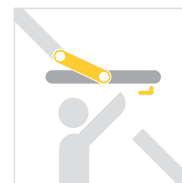
Toegelaten dakhellingen: 20° tot 65°

Technische gegevens

	Designo R7 K (PVC)	Designo R7 H (hout)
Toepassingsgebied	20° tot 65°	20° tot 65°
Verwerkingsgebied	Leefruimtes Droge en vochtige kamers	Leefruimtes Droge en vochtige kamers
Kozijnen en vleugels	Thermisch geoptimaliseerd meervoudig-kamerprofiel gemaakt van onderhoudsarm PVC met verbeterde stootvastheid, verstevigingen van verzinkte staalprofielen, volledig recyclebaar	Massief grenenhout, drie lagen laminaat (vervormingsvrij, hydraulisch gelijmd), waterbestendig, uitgebreide formaldehydevrije houtbeschermingsprimer en deklaag (watergebaseerde lak)
Binnenbetimmering	Wit, vergelijkbaar met RAL 9016	Natuurlijk gelakt grenenhout of grenenhout wit gelakt (RAL 9016)
Vergrendeling	Multifunctionele handgreep onderaan, bij grote maten 3 sluitpunten	Multifunctionele handgreep onderaan, bij grote maten 3 sluitpunten
Onderhouds-vergrendeling	Mechanische vergrendeling	Mechanische vergrendeling
Ventilatie	Tussenruimteventilatie	Tussenruimteventilatie
Handgreep	DecoLine van aluminium of in wit (RAL 9006)	DecoLine van aluminium of in wit (RAL 9006)
Openingshoek	Ca. 38°	Ca. 38°
Afdichting	Dubbele dichtingsrubber	Dubbele dichtingsrubber
Buitenafwerking	Antraciet (R703)	Antraciet (R703)



Maximale vrije ruimte
In open stand



Ventilatie
eenvoudig en veilig



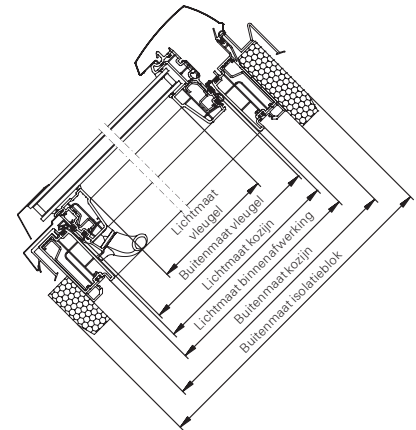
Veilig en comfortabel onderhoud
dankzij de mechanische vergrendeling



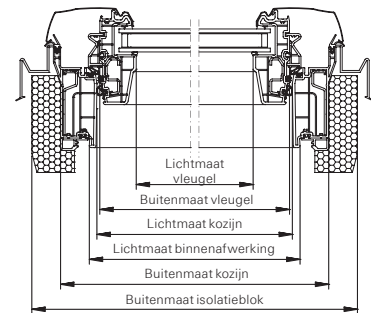
Beschikbare afmetingen

Venster-grootte	Buitenmaat kozijn in mm (B x H)	Buitenmaat isolatieblok in mm (B x H)	Lichtmaat binnenafwerking in mm (B x H)	Lichtmaat vleugel K (PVC) in mm (B x H)	Lichtmaat vleugel H (hout) in mm (B x H)
5/7	540/780	600/840	480/720	382/620	382/620
5/9	540/980	600/1040	480/920	382/820	382/820
7/9	740/980	800/1040	680/920	582/820	582/820
7/11	740/1180	800/1240	680/1120	582/1020	582/1020
7/14	740/1400	800/1460	680/1340	582/1240	582/1240
7/16	740/1600	800/1660	680/1540	582/1440	582/1440
9/11	940/1180	1000/1240	880/1120	782/1020	782/1020
9/14	940/1400	1000/1460	880/1340	782/1240	782/1240
11/11	1140/1180	1200/1240	1080/1120	982/1020	982/1020
11/14	1140/1400	1200/1460	1080/1340	982/1240	982/1240
13/9	1340/980	1400/1040	1280/920	1182/820	1182/820
13/14	1340/1400	1400/1460	1280/1340	1182/1240	1182/1240

Doorsnede A-A



Doorsnede B-B



Doorsnede in PVC

Beschikbare beglazingen

Dubbele beglazing Standard (beglazing 5) dubbel veiligheids- en warmte-isolatieglas (ESG4/16/4)

Dubbele beglazing Comfort (beglazing 8) dubbel veiligheids- en warmte-isolatieglas met geluidsisolatie (ESG4/15/VSG4)

Venster-benaming	Glasbenaming	Warmte-isolatie-coëfficiënt van het venster met WD-isolatieblok		Geluids-isolatie	Luchtdichtheidsklasse	Warmte-isolatie-coëfficiënt van de beglazing		Totale energiedoelbaarheid	
		U _w in W/m ² K EN 12567-2				U _g in W/m ² K EN 673		g in % EN 410	
		met WD	zonder WD			met WD	zonder WD	met WD	zonder WD
WDF R75 K	Dubbel Standard	1,3	1,4	29 (-1;-3)	Klasse 3	1,0	1,0	52	52
WDF R75 H	Dubbel Standard	1,3	1,5	29 (0;-3)	Klasse 3	1,0	1,0	52	52
WDF R78 K	Dubbel Comfort	1,3	1,4	29 (-1;-3)	Klasse 3	1,0	1,0	51	51
WDF R78 H	Dubbel Comfort	1,3	1,5	29 (0;-3)	Klasse 3	1,0	1,0	51	51

K = PVC H = Hout WD = Isolatieblok

Roto Frank NV
Rue du Bosquet 1
Zoning Industriel II
1400 Nijvel, België

België
Tel.: +32 (0)67 89 41 30
Fax: +32 (0)67 89 41 72

Nederland
Tel.: +31 (0)800 0232 114
Fax.: +32 (0)67 89 41 72
info.benelux@roto-frank.com

