

Abb. A

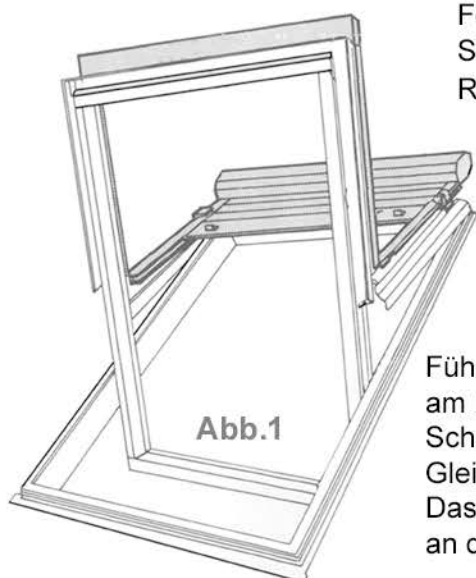


Abb.1

Fenster in Putzstellung/
Schwingstellung bringen und
Rollladen wie Abb. 1 auflegen.

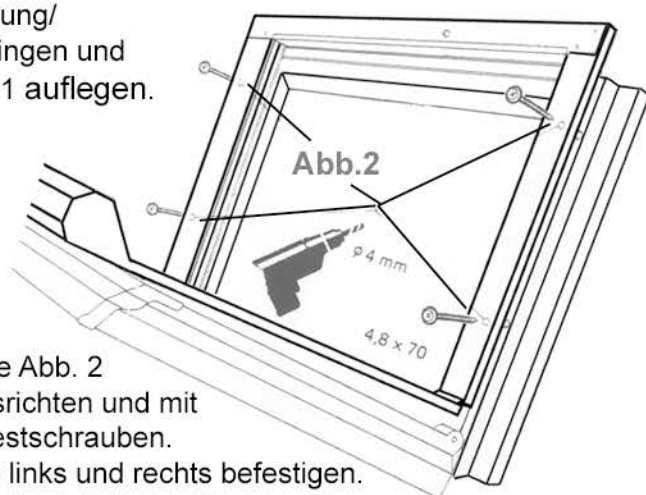
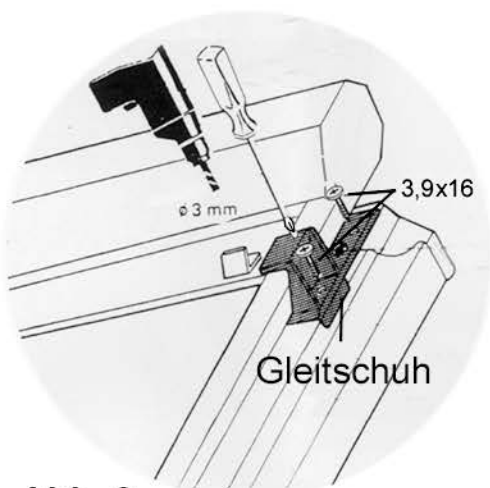


Abb.2

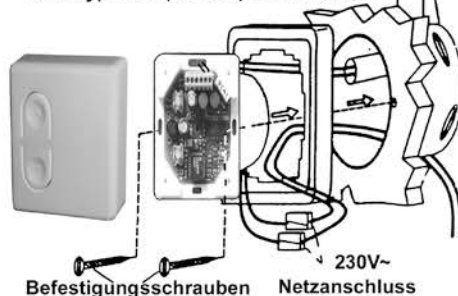
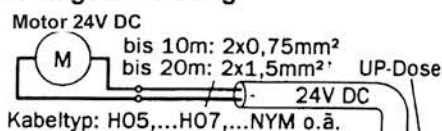
Führungsschienen wie Abb. 2
am Flügel parallel ausrichten und mit
Schrauben 4,8 x 70 festschrauben.
Gleitschuh wie Abb. 3 links und rechts befestigen.
Das Kabel wie in Abb. A nach innen führen und
an dem Elektronikschalter wie Abb. B anschließen.



Gleitschuh

Abb. 3

Montageanweisung



Anschluss nur durch den Elektrofachmann

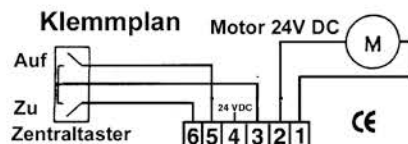


Abb.B



Netzanschluss 230V~

Die Laufrichtung kann durch vertauschen
der Anschlüsse 1+2 geändert werden

Bedienungs- und Wartungsanleitung:

1. Dachfenster nur bei geöffnetem Rollladen in Schwingstellung bringen. Rollladen in Schwingstellung nicht bedienen.
2. Bei Frost den Rollladen nicht bedienen. Elektroautomatiksteuerungen sind auszuschalten.
3. Rollladen 2x jährlich an den Umlenkrollen mit Silikon-, Harz- und fettfreiem Wartungsöl warten. Laufschiene reinigen.

Hinweis: Die Montage eines Rollladens kann den Wärmedämmwert verändern.



Baier GmbH Dachelemente
Adolf-Hättig-Straße 4
77871 Renchen-Ulm
Telefon: 07843 / 94 76 21
Telefax: 07843 / 94 76 33
info@baier-dachelemente.de
www.baier-dachelemente.de